

# Statement 40XW

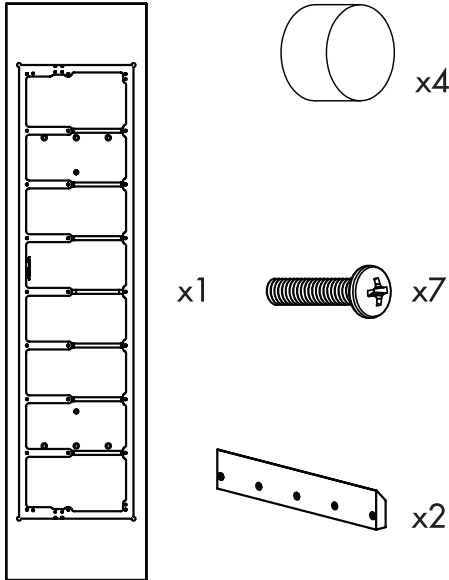


MASTERPIECE SERIES

## On-Wall Enclosure Installation Instructions

**Please Note:** In addition to the speaker grilles, Masterpiece On-Wall Frames have a paintable finish. We recommend that the grille and frame be painted prior to completing the installation.

### Included in the Install Kit:

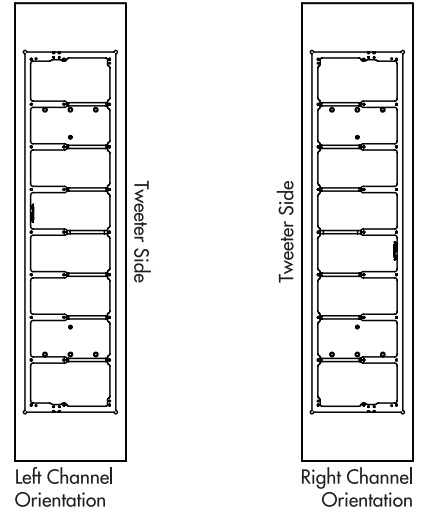


### Additional items needed:

- Screwdriver
- Electric Drill
- Level
- Attachment hardware appropriate for your unique install (example: wood screws, toggle bolts, etc.)

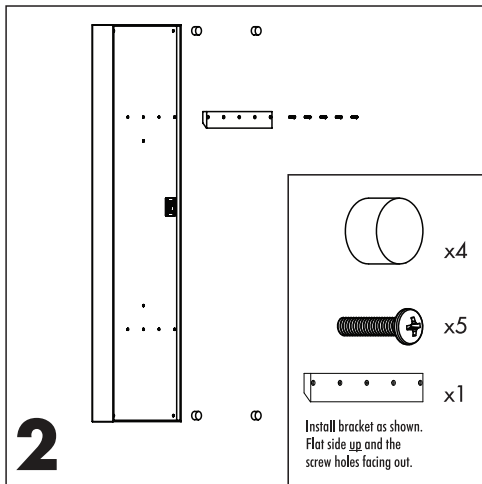
### Before installation:

- Run wire to speaker locations (if running through wall, check binding post location on back of enclosure)
- Paint grille/enclosure



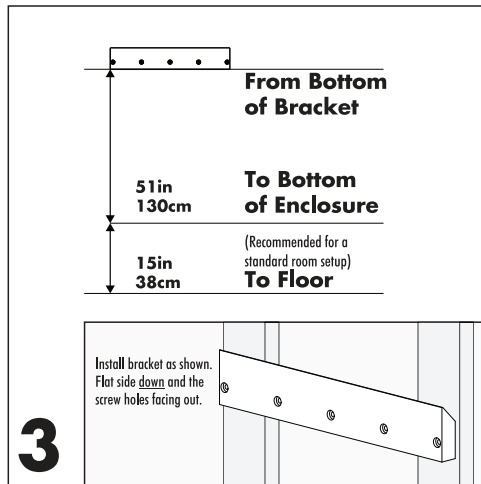
**1**

Before proceeding to the following steps, please make sure the On-Wall Enclosures are mounted using the orientation depicted above to achieve the optimal listening experience.



Attach (1) of the included brackets (they are identical, so it does not matter which) to the back of the On-Wall Enclosure using (5) of the supplied screws. Then attach (1) isolation foot to the back of the enclosure in each of the 4 corners.

**Note:** The included brackets create a "French Cleat" style attachment when used correctly. Please take care to orient each bracket as depicted in the images to ensure safe and secure mounting of the speaker.

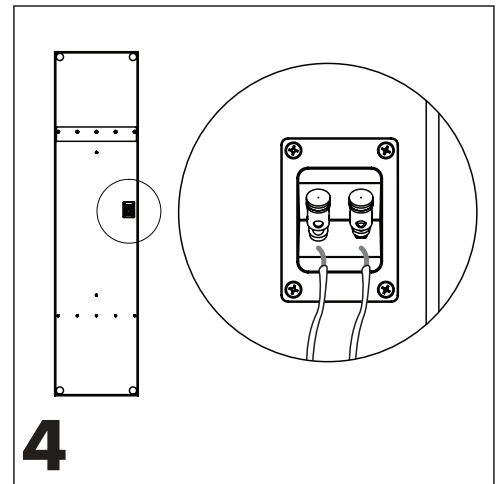


Level and secure the second included bracket to the wall. We recommend securing this bracket into 2 studs. If the chosen location does not allow for 2 stud attachment, we recommend securing to at least one stud in conjunction with another attachment method. (ex. toggle bolts)

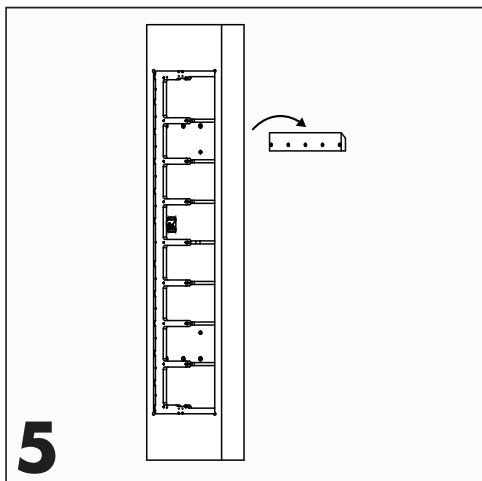
Your unique installation requirements may require an alternative solution.

**Note:** The above dimensions are provided for easy reference to help you determine how high to install the bracket to achieve the desired speaker height.

Please consult a licensed contractor if you are unsure about what is required for your installation.

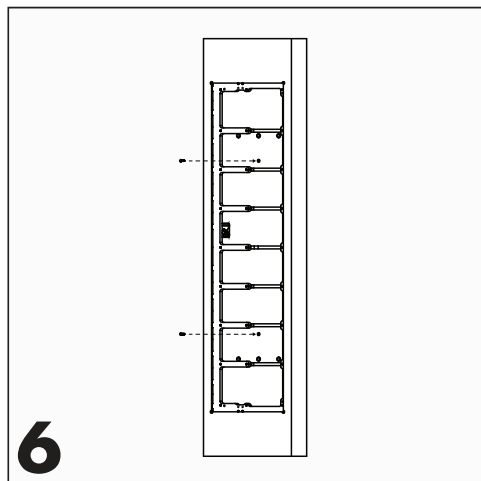


Pull the wires designated for the speaker and attach them to the binding posts of the On-Wall Enclosure. Be careful to maintain proper polarity. (Red (+) to Red, Black (-) to Black)

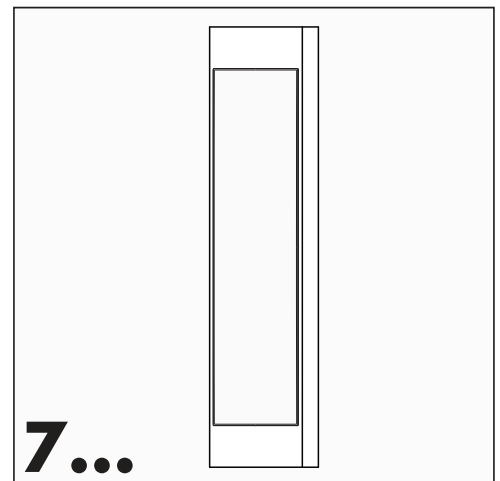


With two people, hang the On-Wall Enclosure on the wall mounted bracket by aligning the (2) brackets. The bracket attached to the On-Wall Enclosure will need to be lifted slightly above the bracket on the wall so it can drop down into the bracket affixed to the wall surface.

**Note:** See next step for finished result.



Using the (2) remaining included screws, insert and tighten them into the holes inside the On-Wall Enclosure. This locks the enclosure to the wall, and seals the enclosure.



To complete the installation, reference the baffle installation instructions in your Statement 40XW speaker manual.

# Statement 40XW

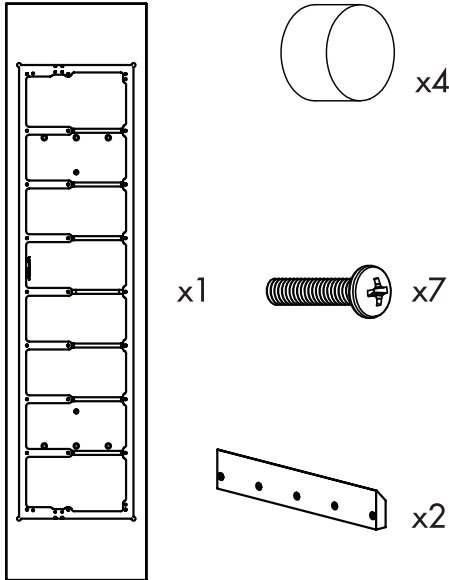
MARTIN LOGAN

MASTERPIECE SERIES

## Instructions d'installation du boîtier mural

**Remarque:** en plus des grilles de haut-parleur, les cadres muraux Masterpiece ont une finition pouvant être peinte. Nous recommandons que la grille et le cadre soient peints avant de terminer l'installation.

### Inclus dans le kit d'installation:

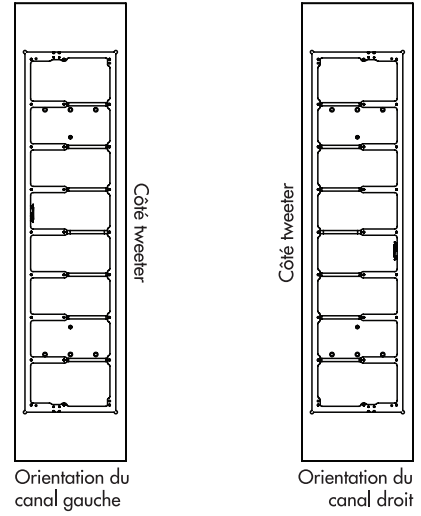


### Éléments supplémentaires nécessaires:

- Tournevis
- Perceuse électrique
- Niveau
- Matériel de fixation adapté à votre installation unique (exemple: vis à bois, boulons à genouillère, etc.)

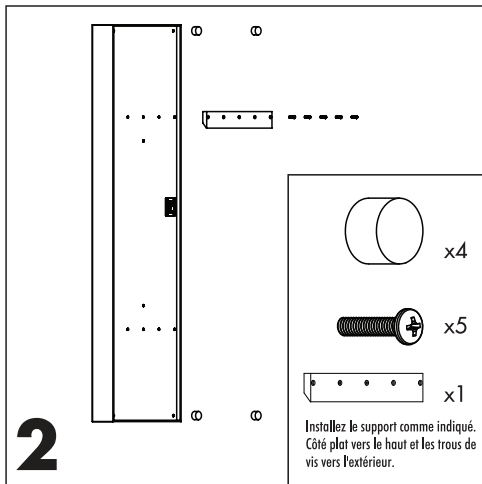
### Avant l'installation:

- Achenez le fil jusqu'aux emplacements des enceintes (s'il traverse le mur, vérifiez l'emplacement de la borne de liaison à l'arrière de l'enceinte)
- Grille de peinture / boîtier



1

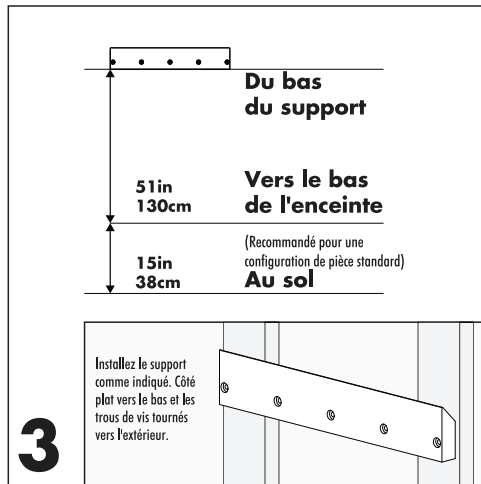
Avant de passer aux étapes suivantes, veuillez vous assurer que les boîtiers muraux sont montés en utilisant l'orientation illustrée ci-dessus pour obtenir une expérience d'écoute optimale.



2

Fixez (1) des supports inclus (ils sont identiques, donc peu importe lequel) à l'arrière du boîtier mural à l'aide de (5) des vis fournies. Ensuite, fixez un (1) pied isolant à l'arrière du boîtier dans chacun des 4 coins.

**Remarque:** Les supports inclus créent une fixation de style "French Cleat" lorsqu'ils sont utilisés correctement. Veuillez prendre soin d'orienter chaque support comme illustré sur les images pour assurer un montage sûr et sécurisé de l'enceinte.

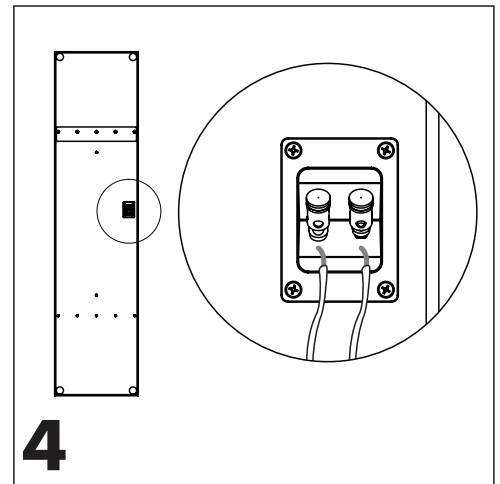


3

Mettez à niveau et fixez le deuxième support inclus au mur. Nous vous recommandons de fixer ce support en 2 goujons. Si l'emplacement choisi ne permet pas la fixation de 2 montants, nous vous recommandons de à au moins un goujon en conjonction avec une autre méthode de fixation. (ex. boulons à bascule)

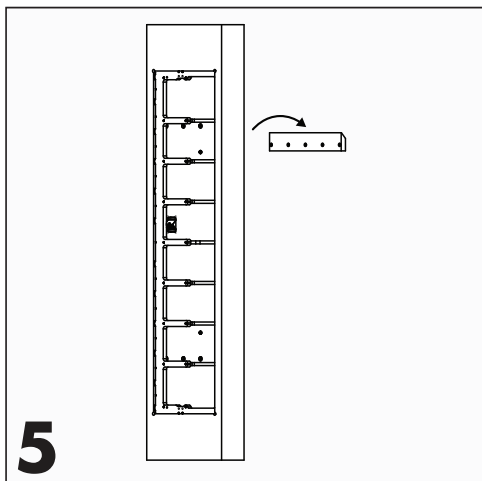
Vos exigences d'installation uniques peuvent nécessiter une solution alternative.

**Remarque:** Les dimensions ci-dessus sont fournies à titre de référence pour vous aider à déterminer la hauteur d'installation du support pour atteindre la hauteur d'enceinte souhaitée. Veuillez consulter un entrepreneur agréé en cas de doute sur ce qui est requis pour votre installation.



4

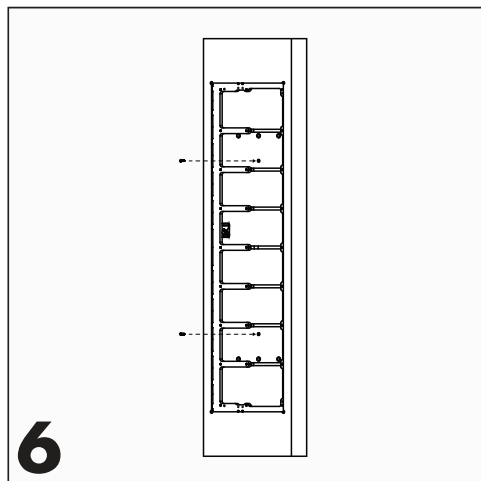
Tirez sur les fils désignés pour le haut-parleur et fixez-les aux bornes de liaison du boîtier mural. Veillez à maintenir une polarité appropriée. (Du rouge (+) au rouge, du noir (-) au noir)



5

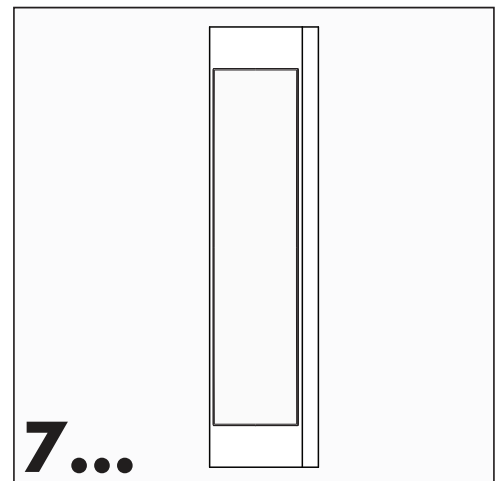
Avec deux personnes, accrochez le boîtier mural sur le support mural en alignant les (2) supports. Le support fixé au boîtier mural devra être soulevé légèrement au-dessus du support sur le mur afin qu'il puisse tomber dans le support fixé à la surface du mur.

**Remarque:** voir l'étape suivante pour le résultat final.



6

À l'aide des (2) vis fournies restantes, insérez-les et serrez-les dans les trous à l'intérieur du boîtier mural. Cela verrouille l'enceinte au mur, et scelle l'enceinte.



7...

Pour terminer l'installation, reportez-vous aux instructions d'installation du déflecteur dans le manuel de votre enceinte Statement 40XW.

MAN0192

Rev. 00

Lawrence, Kansas, USA  
tel 785.749.0133 www.martinlogan.com  
©2020 MartinLogan. All rights reserved.